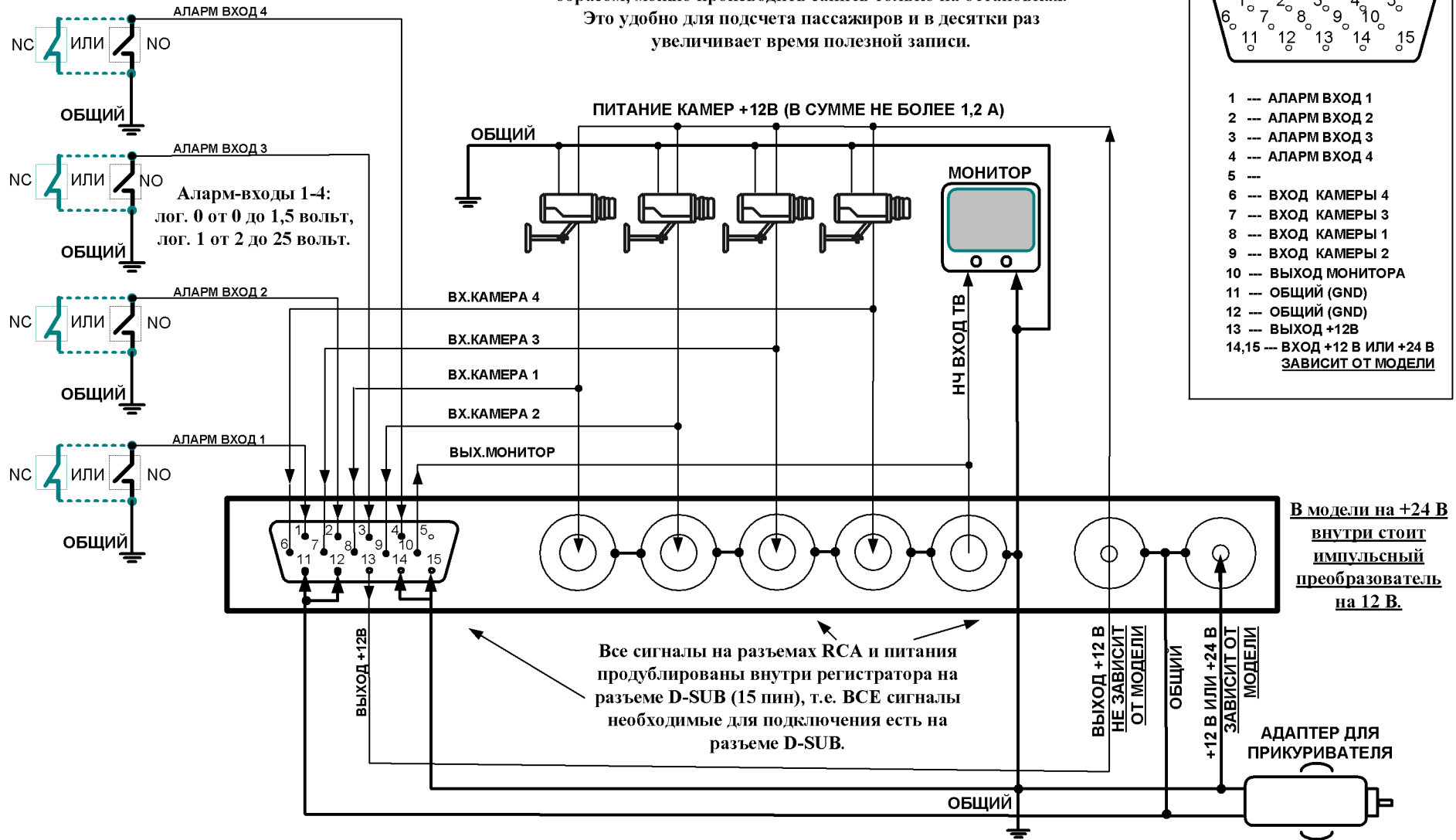


ASV-RF03m4SD

Аларм-входы в авто можно подключать к концевикам двери или напрямую к лампочке "открытой двери". Таким образом, можно производить запись только на остановках. Это удобно для подсчета пассажиров и в десятки раз увеличивает время полезной записи.



- Для ASV-RF03m4SD
- | | | | | |
|----|----|----|----|----|
| 1 | 2 | 3 | 4 | 5 |
| 6 | 7 | 8 | 9 | 10 |
| 11 | 12 | 13 | 14 | 15 |
- 1 --- АЛАРМ ВХОД 1
 - 2 --- АЛАРМ ВХОД 2
 - 3 --- АЛАРМ ВХОД 3
 - 4 --- АЛАРМ ВХОД 4
 - 5 ---
 - 6 --- ВХОД КАМЕРЫ 4
 - 7 --- ВХОД КАМЕРЫ 3
 - 8 --- ВХОД КАМЕРЫ 1
 - 9 --- ВХОД КАМЕРЫ 2
 - 10 --- ВЫХОД МОНИТОРА
 - 11 --- ОБЩИЙ (GND)
 - 12 --- ОБЩИЙ (GND)
 - 13 --- ВЫХОД +12В
 - 14,15 --- ВХОД +12 В ИЛИ +24 В ЗАВИСИТ ОТ МОДЕЛИ